

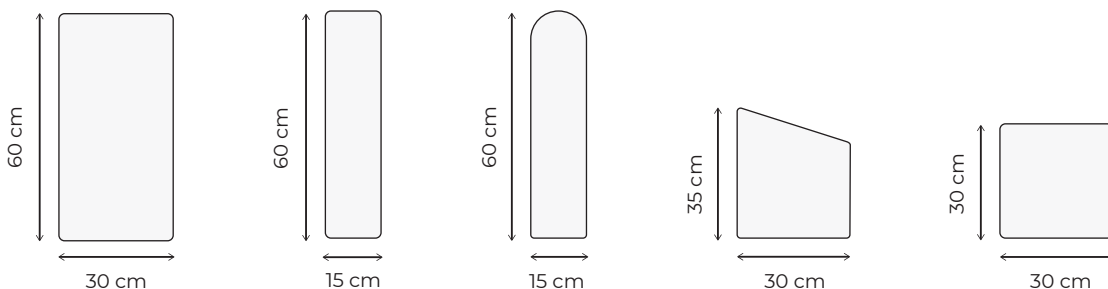


PLANTPUR

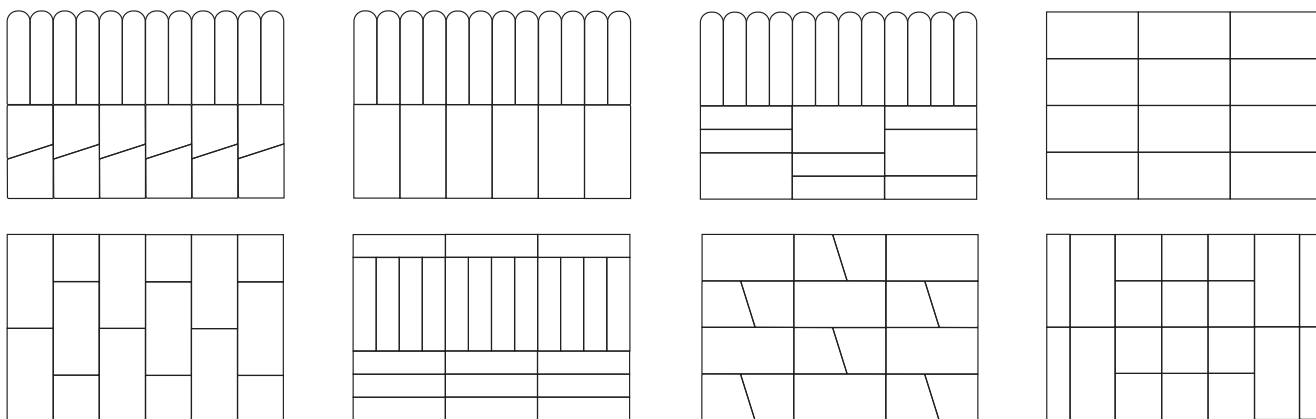
SLEEP RELIEF

PANELE TAPICEROWANE

5 UNIWERSALNYCH KSZTAŁTÓW



NIESKOŃCZENIE WIELE MOŻLIWOŚCI UKŁADÓW



FUNKCJONALNOŚĆ I ESTETYKA



BŁYSKAWICZNY
MONTAŻ



DO KAŻDEGO
POMIESZCZENIA



PRZEMYŚLANA
KOLORYSTYKA



STARANNE
WYKOŃCZENIE



EKOLOGICZNE
MATERIAŁY



ŁATWOŚĆ
CZYSZCZENIA



SAMODZIELNY
MONTAŻ



SZYBKA ZMIANA
WYGLĄDU WNĘTRZA



ŁATWY DOBÓR
DODATKÓW



POWŁOKA
HYDROFOBOWA



DOCIEPLENIE
ŚCIAN



PRZYJAZNE
ZWIERZĘTOM



DODATKOWE
WYGŁUSZENIE

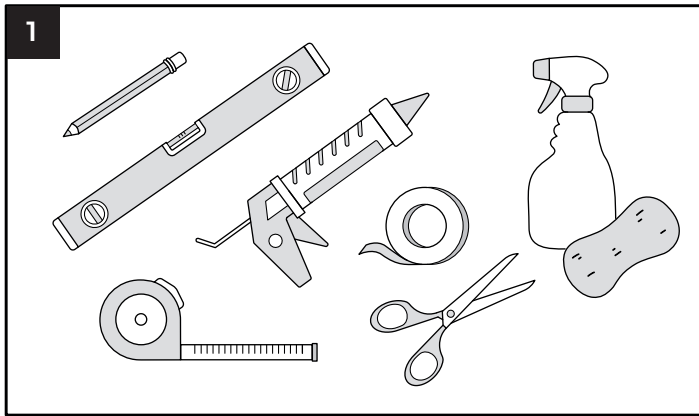


PRZYJEMNE
W DOTYKU

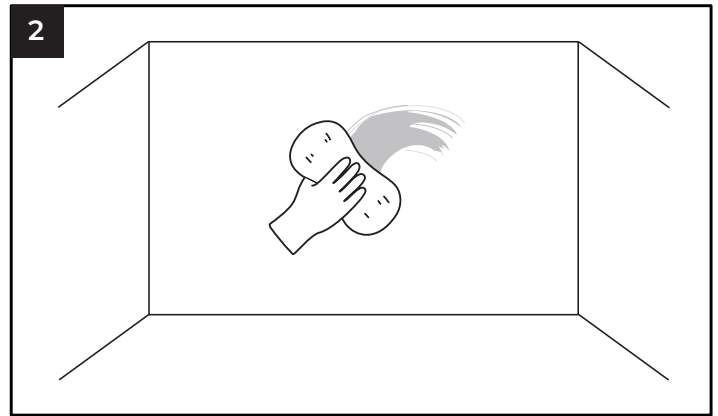


UNIKALNY
STYL

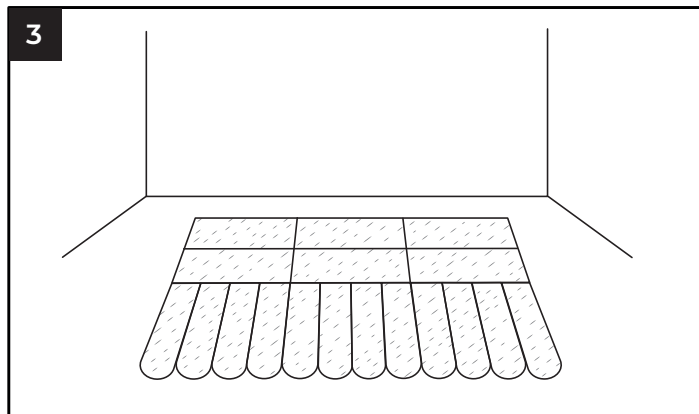
INSTRUKCJA MONTAŻU



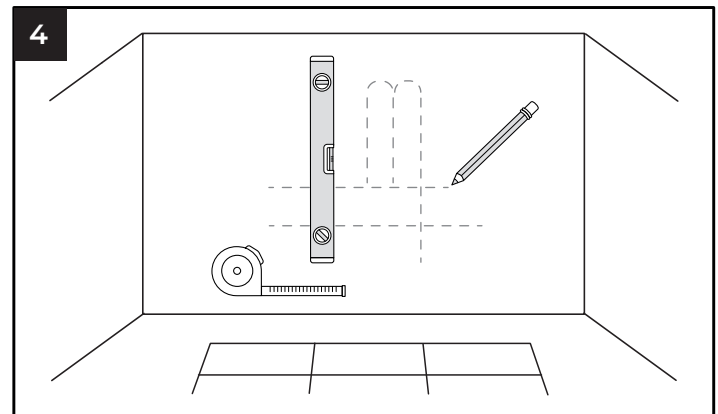
1 Przygotuj stanowisko pracy oraz niezbędne narzędzia.



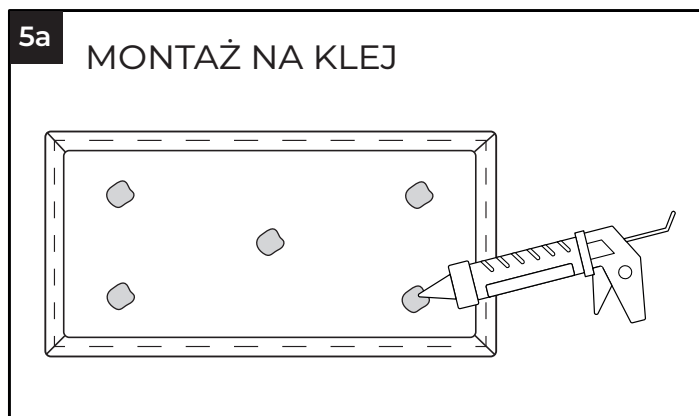
2 Oczyszć ścianę z zabrudzeń np. gąbką nasączoną środkiem czyszczącym.



3 Ułóż kompozycję z paneli na podłodze i sprawdź, czy został zachowany ten sam kierunek włosa.

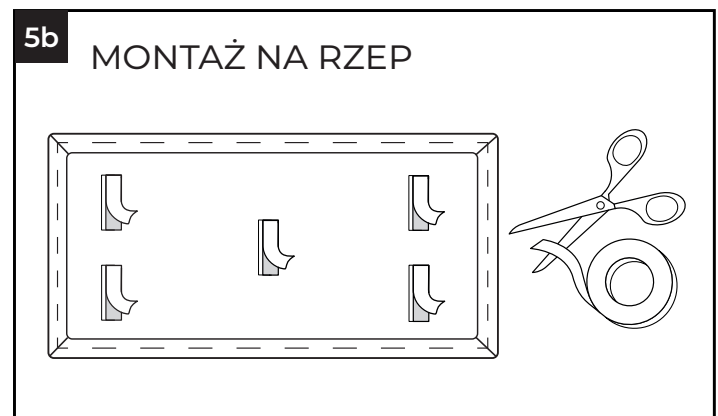


4 Odwzoruj układ paneli na ścianie.



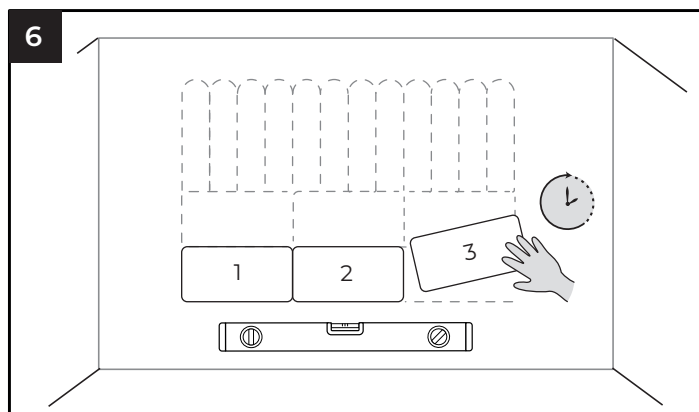
5a MONTAŻ NA KLEJ

Na odwrocie panelu nałóż klej montażowy.

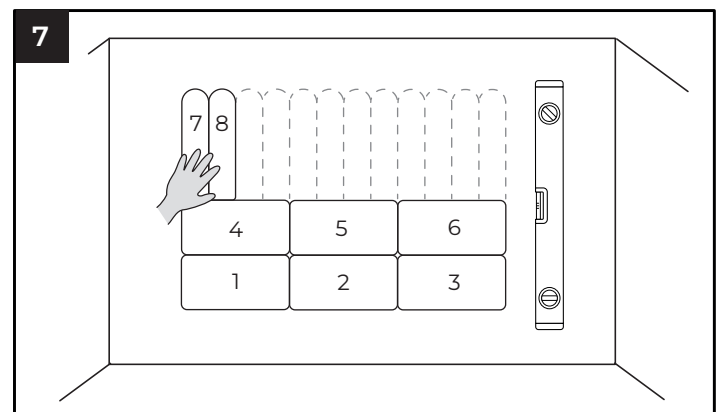


5b MONTAŻ NA RZEP

Potnij taśmę na 5-6 cm kawałki. Złącz rzepami i odklejając jedną z taśm ochronnych, przyklej pionowo na tył panelu. Następnie odklej zewnętrzną taśmę ochronną.



6 Zaczynając od dołu schematu, dociśnij i przytrzymaj panel do ściany równo z linią.



7 Powtórz krok 5 i 6 dla każdego panelu.